

**МІНІСТЕРСТВО ОСВІТИ І НАУКИ УКРАЇНИ**  
**ДОНБАСЬКА ДЕРЖАВНА МАШИНОБУДІВНА АКАДЕМІЯ**

**МЕТОДИЧНІ ВКАЗІВКИ**

**до практичних та самостійних робіт з дисципліни**

**«МАШИНИ ДЛЯ ВИРОБНИЦТВА БУДІВЕЛЬНИХ МАТЕРІАЛІВ»**

Розглянуто і схвалено  
на засіданні кафедри підйомно-  
транспортних машин  
Протокол № 8 від 18 квітня 2019 р.

**Краматорськ 2019**

Методичні вказівки до практичних та самостійних робіт з дисципліни «Машини для виробництва будівельних матеріалів» (для студентів спеціальності 133 «Галузеве машинобудування» професійного спрямування: «Підйомно-транспортні, дорожні, будівельні, меліоративні машини та обладнання» денної та заочної форми навчання) / Укл. С.О. Єрмакова - Краматорськ: ДДМА, 2019. - 36 с.

Містять перелік питань, що вивчаються у курсі «Машини для виробництва будівельних матеріалів» та контрольні питання для перевірки знань. Викладено порядок виконання самостійної роботи, приведено короткі теоретичні відомості, порядок виконання та варіанти завдань для самостійної роботи з основних напрямків курсу - машини для подрібнення, помелу та сортування будівельних матеріалів.

Укладач

С.О. Єрмакова, ст. викл.

## ЗМІСТ

Вступ.....	4
1 Питання теоретичного курсу.....	6
2 Практичні та самостійні роботи.....	11
2.1 Задача 1. Розрахунок шокової дробарки.....	11
2.2 Задача 2. Розрахунок барабанного млина.....	17
2.3 Задача 3. Розрахунок грохота.....	25
Література.....	35

## ВСТУП

Дисципліна «Машини для виробництва будівельних матеріалів» належить до дисциплін з циклу професійно-орієнтованих за переліком програми Міністерства освіти і науки України. Дана дисципліна відноситься до фахових дисциплін і надає можливість майбутнім спеціалістам вивчити побудову, принципи дії та умови застосування великої групи машин, які застосовуються у господарському комплексі України при виробництві будівельних матеріалів та проведенні будівництва споруд з використанням бетонних та цілого ряду сумішей. У структурно-логічній схемі спеціальності ця дисципліна відноситься до групи спеціальних дисциплін і має зв'язок з такими дисциплінами, як «Машини для земляних робіт», «Дорожні машини», і вимагає знання фундаментальних і професійно-орієнтованих дисциплін: «Теорія машин і механізмів», «Деталі машин»; «Опір матеріалів»; та ін.

Предметом учбової дисципліни «Машини для виробництва будівельних матеріалів» є вивчення:

- процесів та явищ, які виникають при руйнуванні, здрібнюванні, сортуванні будівельних матеріалів (грунтів) та приготуванні їх сумішей;
- умов та області застосування машин;
- принципів розрахунків навантаження і потужності їх робочих органів та механізмів та механізованого інструменту;
- надійності та якості цих машин, механізмів та інструменту.

Знання, отримані при вивченні дисципліни «Машини для виробництва будівельних матеріалів», використовується при виконанні дипломних проектів та магістерських робіт.

Метою дисципліни є придбання студентами, які навчаються за спрямуванням «Машинобудування» спеціальності ПТБДМ, основних положень, знання та навиків щодо розрахунків, конструювання та раціонального використання машин для виробництва будівельних матеріалів.

Завдання викладання дисципліни - дати студентам знання, сформувати вміння та навички, які перелічено нижче.

Знання:

- принципів, формування схем комплексної механізації при виробництві будівельних матеріалів з урахуванням фізико-механічних характеристик ґрунтів та корисних копалин та умов виробництва;
- конструкції основних типів машин, які використовуються на різних етапах технологічних процесів виготовлення будівельних матеріалів, а саме: подрібнення, помелу, сортування, приготування сумішей та їх укладання;
- основ розрахунків та конструювання машин та їх основних механізмів;
- умов експлуатації та основних техніко-економічних показників машин.

Уміння:

- аналізувати виробничі ситуації та проводити вибір комплексів машин для виробництва будівельних матеріалів, приготування та укладання бетонних та інших сумішей;

- застосовувати сучасні методи розрахунків при проектуванні та експлуатації машин для здрібнення, помелу та сортування матеріалів, приготування та укладання бетонних сумішей;

- визначити оптимальні параметри та режими роботи машин;

- вибрати раціональні варіанти конструктивних, кінематичних та гідравлічних схем, конструкцій, механізмів, агрегатів та вузлів;

- виконувати техніко-економічний аналіз прийнятих рішень.

Практична частина дисципліни спрямована:

- на придбання студентами навичок організації проектно-конструкторських та розрахункових робіт з розробки конструкцій, механізмів для виробництва будівельних матеріалів;

- на вміння оцінювати техніко-економічні показники машин та знаходити шляхи їх підвищення;

- на вміння оцінювати працездатність робочого обладнання, механізмів та машин в цілому, здійснювати їх обслуговування і регулювання.

## **1 ПИТАННЯ ТЕОРЕТИЧНОГО КУРСУ**

Самостійна робота передбачає поглиблене вивчення матеріалу із використанням рекомендованої літератури. Кожна тема теоретичної частини курсу містить список літературних джерел із зазначенням розділів.

Для контролю рівня освоєння самостійно вивченого матеріалу у кожному розділі наведені контрольні питання.

### **Розділ 1. Загальні відомості про виробництво будівельних матеріалів**

#### **Тема 1.1. Загальні відомості про машини для виробництва будівельних матеріалів. Класифікація та основні техніко-економічні показники машин**

Комплексна механізація будівельних робіт та робіт, пов'язаних з виробництвом будівельних матеріалів. Технологічні процеси з виробництва будівельних матеріалів. Основне та допоміжне устаткування для виробництва, транспортування, укладання та зберігання будівельних матеріалів. Рівень комплексної механізації та автоматизації будівельних робіт. Техніко-економічні показники використання будівельної техніки. Класифікація машин для виробництва будівельного матеріалу.

Основні напрями розвитку і використання машин для виробництва будівельних матеріалів та механізованого інструменту.

Література: [1] с. 5-6; 38-45; [2] с. 7.9.

Контрольні питання:

- 1 У чому полягає фізична сутність процесу подрібнення матеріалу?
- 2 Чим пояснити велику кількість різноманітних дробарок для виконання однакового процесу?
- 3 Наведіть класифікацію машин для виробництва будівельних матеріалів.
- 4 З чого складається типова схема дробильно-сортувальної установки?
- 5 Які параметри є вихідними даними для розрахунку дробильно-сортувальної установки?
- 6 Наведіть послідовність розрахунку дробарно-сортувальної установки.

## **Тема 1.2. Фізико-механічні характеристики будівельних матеріалів**

Загальні відомості про будівельні матеріали (цемент, бетон та інші). Механічні характеристики, основні способи випробовування. Бетонні, штукатурні та інші види розчинів, способи їх отримання і випробовування. Міцність будівельних матеріалів, основні способи руйнування та основні теорії оцінки міцності матеріалів. Класифікація будівельних матеріалів за міцністю, абразивністю та іншими механічними характеристиками.

Література: [1] с. 6-12; [2] с. 4-5; [3] с. 8-12.

Контрольні питання:

- 1 Назвіть основні фізико-механічні характеристики будівельних матеріалів.
- 2 Як визначити жорсткість та рухомість бетонної суміші?
- 3 Наведіть класифікацію бетонних сумішей за жорсткістю та рухомістю.
- 4 Чому в характеристиках будівельних матеріалів переважно використовується межа міцності при стисненні?
- 5 Для чого визначається кут внутрішнього тертя суміші?

## **Розділ 2. Машини та обладнання для подрібнення і сортування будівельних матеріалів**

### **Тема 2.1. Загальні відомості про процеси подрібнення матеріалів**

Основні характеристики процесів подрібнення матеріалів, ступінь подрібнення, середньовагові розміри будівельних матеріалів. Якість процесів подрібнення. Способи механічного руйнування будівельних матеріалів: розколювання, злом, стирання, удар та їхні комбінації. Енергоємність процесів подрібнення. Основні теорії з визначення енергоємності процесів подрібнення. Принципи побудови машин для подрібнення, ґрунтовані на способах руйнування матеріалів.

Література: [1] с. 40; [2] с. 4-7; [3] с. 8-9.

Контрольні питання:

- 1 Що таке ступінь подрібнення матеріалу та як її визначити?
- 2 Як визначити середньо ваговий розмір куска будівельного матеріалу?
- 3 Наведіть схеми основних способів механічного руйнування будівельних матеріалів.
- 4 У чому полягають основні теорії з визначення енергоємності процесів подрібнення?

## Тема 2.2 (Т2.2). Машини для подрібнення будівельних матеріалів

Основні типи машин для подрібнення матеріалів та принципи їх роботи. Класифікація.

Щоківі дробарки. Конструкція, принцип дії щоківих дробарок та їх класифікація. Основні технічні параметри і показники щоківих дробарок. Конструктивні та розрахункові схеми. Розрахунки основних параметрів щоківих дробарок: технічної продуктивності; ходу стиснення; частоти обертання ексцентрикового вала; кута захвату матеріалу; продуктивності та потужності приводу.

Визначення навантажень в основних елементах щоківих дробарок.

Література: [1] с. 45-60; [2] с. 9-23; [3] с. 34-41.

Контрольні питання:

- 1 Наведіть класифікацію щоківих дробарок.
- 2 У чому суттєва відмінність руху та конструктивних особливостей дробарок із простим та складним хитанням щоки?
- 3 Отримайте формулу для визначення кута захвату.
- 4 Отримайте формулу для визначення оптимальної кутової швидкості ексцентрикового валу.
- 5 Наведіть алгоритм розрахунку основних параметрів щоківі дробарки.

Конусні дробарки. Конструкція, принцип дії конусних дробарок та їх класифікація. Основні технічні параметри і показники конусних дробарок. Конструктивні та розрахункові схеми. Розрахунки основних параметрів конусних дробарок для крупного подрібнення матеріалів. Визначення кута захвату матеріалу, кількості хитань (обертів) рухомого конуса, ексцентриситету, продуктивності і потужності дробарки.

Конструктивні особливості дробарок для середнього і дрібного подрібнення матеріалів.

Література: [1] с. 60-74; [2] с. 23-32; [3] с. 41-47.

Контрольні питання:

- 1 Наведіть класифікацію конусних дробарок.
- 2 У чому суттєва відмінність руху та конструктивних особливостей дробарок крупного, середнього та дрібного подрібнення?
- 3 Отримайте формулу для визначення оптимальної кутової швидкості рухомого конуса.
- 4 Наведіть алгоритм розрахунку основних параметрів конусної дробарки.

Валкові дробарки. Конструкція, робочий процес та класифікація валкових дробарок. Основні техніко-економічні показники валкових дробарок. Конструктивні та розрахункові схеми. Розрахунки основних парамет-



рів валкових дробарок: кута захвату матеріалу; діаметрів валків; частоти обертання валків; продуктивності; потужності та приводу.

Література: [1] с. 74-78; [2] с. 32-40; [3] с. 13-24.

Контрольні питання:

- 1 Наведіть класифікацію валкових дробарок.
- 2 Отримайте формулу для визначення оптимальної кутової швидкості обертання валків.
- 3 Наведіть алгоритм розрахунку основних параметрів конусної дробарки.

Дробарки ударної дії. Робочий процес у дробарках ударної дії. Дробарки роторні та молоткові. Їх класифікація та особливості конструкції. Основні техніко-економічні показники і параметри дробарок ударної дії. Конструктивні схеми. Розрахунки основних параметрів роторних та молоткових дробарок: продуктивності; потужності приводу; частоти обертання ротора.

Література: [1] с. 79-83; [2] с. 53-65; [3] с. 47-54.

Контрольні питання:

- 1 Наведіть класифікацію дробарок ударної дії.
- 2 У чому полягають переваги та недоліки дробарок ударної дії?
- 3 Наведіть алгоритм розрахунку основних параметрів дробарки ударної дії.

### **Тема 2.3. Машини для помелу будівельних матеріалів**

Процеси здрібнення матеріалів у млинах. Основні типи млинів. Конструкція і принцип дії млинів різних типів. Конструктивні схеми. Визначення основних параметрів барабанних млинів: продуктивності; потужності; критичної швидкості обертання; маси завантаження.

Література: [1] с. 83-93; [2] с. 63-88; [3] с. 57-70.

Контрольні питання:

- 1 Чим відрізняється подрібнення матеріалу від помелу?
- 2 Наведіть класифікацію млинів.
- 3 Які молотильні тіла використовуються у різних типах млинів?
- 4 Отримайте формулу для визначення критичної швидкості обертання барабанного млина.
- 5 Наведіть алгоритм розрахунку основних параметрів барабанного млина.

## **Тема 2.4. Машина для механічного сортування матеріалів**

Процеси і способи сортування подрібненого матеріалу. Повітряне, гідравлічне і механічне сортування матеріалу. Основні схеми просіювання будівельних матеріалів. Послідовна, паралельна і комбінована схеми просіювання. Конструкція, принцип дії і класифікація плоских грохотів. Розрахунки основних параметрів грохотів: продуктивності; площі сита; геометричних параметрів; потужності.

Основні напрями вдосконалення обладнання для сортування матеріалів.

Література: [1] с. 94-120; [2] с. 89-127; [3] с. 89-111.

Контрольні питання:

1 У чому полягає необхідність і в який спосіб здійснюється сортування матеріалу?

2 Наведіть та виконайте аналіз складових параметрів при визначення продуктивності та потужності грохотів.

3 Наведіть алгоритм розрахунку основних параметрів похилого грохота.

4 Яке обладнання застосовують для повітряної сепарації матеріалів?

5 У чому полягають конструктивні особливості обладнання для повітряної сепарації матеріалів?

6 У чому полягають особливості експлуатації сортувального обладнання?

## **Тема 2.5. Комплексна механізація процесів подрібнення будівельних матеріалів**

Функціональні схеми з переробці будівельних матеріалів. ручне і автоматизоване керування вузлами “дробарка - живильник - грохот”, комплексна система автоматичного керування елементами схеми, а саме: “живильник - дробарка”; “дробарка - живильник”; “живильник - грохот”.

Література: [1] с. 40-44; 121-133; [2] с. 132-147; 15-16.

Контрольні питання:

1. У якій послідовності виконується компоновка схеми для подрібнення матеріалу?

2. Як визначити продуктивність складових комплексу?

3. Наведіть класифікацію живильників.

4. Як працює універсальний дозатор?

### **Розділ 3. Машини та обладнання для приготування і транспортування бетонних сумішей і будівельних розчинів.**

#### **Тема 3.1. Машини для приготування бетонних сумішей. Обладнання для дозування бетонних сумішей**

Процеси змішування сипких тіл і рідин. Змішувачі для приготування бетонних сумішей і розчинів. Класифікація та принцип дії змішувачів циклічної і безперервної дії. Розрахунки продуктивності змішувачів. Пересувні бетонні установки. Обладнання для дозування бетонозмішувальних та розчиннозмішувальних установок.

Література: [1]с.133-182.

Контрольні питання:

1. Структурна схема змішувальних установок, вибір машин і обладнання для їх компонування.
2. На яких припущеннях базується модель процесу змішування компонентів будівельних сумішей?
3. Для перемішування яких сумішей застосовують змішувачі гравітаційної та примусової дії?
4. Наведіть параметри ефективності змішувачів примусової дії.
5. Вибір та обґрунтування ефективних параметрів та критеріїв оцінки роботи змішувальних машин.
6. Особливості експлуатації машин для приготування бетонних сумішей та розчинів.

### **Розділ 4. Основи технічної експлуатації машин для виробництва будівельних матеріалів**

Виробнича і технічна експлуатація машин. Організаційно - технічні заходи, спрямовані на підтримування у машин працездатного стану в процесі експлуатації. Приймання та обкатка машин у виробничих умовах. Основні положення планово - попереджувального ремонту будівельної техніки. Щозмінне, періодичне та сезонне технічне обслуговування. Організація технічного обслуговування та ремонту будівельної техніки.

Література: [1] с.119-120; 181-182.

Контрольні питання:

1. Особливості експлуатації дробильного обладнання.
2. Особливості експлуатації обладнання для помелу матеріалів.
3. У чому полягає особливості експлуатації сортувального обладнання?
4. Особливості експлуатації машин для приготування бетонних сумішей та розчинів.

## 2 ПРАКТИЧНІ ТА САМОСТІЙНІ РОБОТИ

Кожен студент виконує 3 контрольні завдання (задачі) згідно з варіантами, що вказані викладачем. Зміст та варіанти контрольних завдань, а також короткі теоретичні відомості та алгоритм виконання наведені у розділах 2.1...2.3. Завдання виконуються на листах формату А4 або в учнівському зошиті.

Перед початком роботи над індивідуальним завданням студент вивчає необхідний теоретичний матеріал за конспектом лекцій та літературою згідно з пунктом 1. По всім питанням студент має можливість отримати консультацію під час проведення аудиторних занять.

Після виконання індивідуального завдання викладач перевіряє його та виставляє оцінки по кожній із задач. Якщо студент має незадовільні оцінки по окремим задачам, викладачем проводиться додаткова консультація, а студент переписує завдання, за яке була отримана незадовільна оцінка.

### 2.1 Задача 1. Розрахунок щоквої дробарки

За даними таблиці 1 виконати розрахунок дробарки із простим рухом рухомої щоки із наступними параметрами:

- діаметр куска матеріалу  $D$ , см;
- довжина камери подрібнення  $L$ , см;
- мінімальний розмір камери подрібнення в нижній частині  $l$ , см;
- кут захвату  $\alpha$ , град;
- хід рухомої щоки,  $S$ , см;
- коефіцієнт розпушення матеріалу,  $\mu$ ;
- щільність матеріалу  $\gamma_m$ , т/м<sup>3</sup>;
- межа міцності матеріалу при стисненні  $\sigma$ , мПа;
- модуль пружності матеріалу  $E$ , мПа.

При виконанні роботи навести необхідні схеми із зазначенням всіх розрахункових параметрів, а також отримати рівняння для визначення кута захвату та оптимальної частоти обертання ексцентрикового вала.

Таблиця 1 - Вихідні дані для розрахунку

Вар.	$D$ , см	$L$ , см	$l$ , см	$\alpha$ , град	$S$ , см	$\mu$	Матеріал для подрібнення	$\gamma_m$ , т/м <sup>3</sup>	$\sigma$ , мПа	$E$ , мПа
1	2	3	4	5	6	7	8	9	10	11
1	21	40	2	20	1,1	0,3	щебінь	3,1	300	73200
2	21	90	2	19	1	0,32	піщаник	2,4	100	45000
3	34	90	4	18	1	0,35	щебінь	3,1	300	73200
4	51	90	7,5	22	1,2	0,4	піщаник	2,4	100	45000
5	51	90	7,5	21	1,35	0,4	щебінь	3,1	300	73200

Продовження таблиці 1

1	2	3	4	5	6	7	8	9	10	11
6	75	120	9,5	18	2,5	0,5	піщаник	2,4	100	45000
7	100	150	11	19	3	0,6	щебінь	3,1	300	73200
8	130	210	13,5	20	4	0,65	піщаник	2,4	100	45000
9	21	40	8	21	1,1	0,55	щебінь	3,1	300	73200
10	21	90	8	21	1	0,45	піщаник	2,4	100	45000
11	34	90	10	20	1	0,55	щебінь	3,1	300	73200
12	51	90	20	20	1,2	0,6	піщаник	2,4	100	45000
13	51	90	20	18	1,35	0,4	щебінь	3,1	300	73200
14	75	120	16,5	18	2,5	0,45	піщаник	2,4	100	45000
15	100	150	19	19	3	0,65	щебінь	3,1	300	73200
16	130	210	22,5	21	4	0,6	піщаник	2,4	100	45000
17	21	120	11	20	1,2	0,5	щебінь	3,1	300	73200
18	21	150	13,5	19	2,5	0,45	піщаник	2,4	100	45000
19	34	150	13,5	20	3	0,35	щебінь	3,1	300	73200
20	51	210	16,5	19	4	0,55	піщаник	2,4	100	45000
21	75	150	13,5	19	1,35	0,65	піщаник	2,4	100	45000
22	21	120	2	19	1	0,32	піщаник	2,4	100	45000
23	34	120	4	18	1	0,35	щебінь	3,1	300	73200
24	51	150	7,5	22	1,2	0,4	піщаник	2,4	100	45000
25	75	120	11	19	3	0,65	піщаник	2,4	100	45000

Дробарка із простим рухом рухомої щоки (рис. 1) складається із суцільнолитого або зварного корпусу 1, в якому на підшипниках встановлений ексцентриковий вал 7 із підвішеним на ньому шатуном 8. Нижній кінець шатуна має спеціальні гнізда, в які вільно встановлені кінці розпірних плит 12 та 13. Протилежний кінець розпірної плити 13 встановлений в паз рухомої щоки 3, яка підвішена на осі 5. Кінець плити 12 спирається на клиновий упор регульовального пристрою 9. Тяга 11 та пружина 10 забезпечують зворотний (холостий) хід рухомої щоки та утримують від випадання розпірні плити. До нерухомої 2 та рухомої 3 щік закріплюються дробильні плити 4 з вертикальним рифленням. Робочі поверхні дробильних плит і бокові стінки корпусу дробарки утворюють камеру подрібнення. Дробильні плити встановлюють так, щоб виступи однієї були навпроти впадин другої. Найбільш оптимальними параметрами рифлення поверхні плит є відношення висоти зубців до шагу від 1:2 до 1:4. Чим менше шаг зубців, тим більш однорідним буде продукт подрібнення. Виконуються плити із марганцевистої сталі, із вмістом марганцю 12...14 %.

Привод дробарки складається із електродвигуна та багаторядної клинорасової передачі з масивним шківом - маховиком 6.

Працює дробарка так. При обертанні ексцентрикового вала шатун здійснює зворотно-поступальні рухи у вертикальній площині, а рухома щока приводиться в хитальний, подібно маятнику, рух, тобто траєкторія руху точок рухомої щоки являє собою частину дуги кола. За один оберт ексцентрикового вала рухома щока, наближуючись до нерухомої, здійснює

робочий хід подрібнення матеріалу, а при віддаленні від нерухомої - холо- стий хід, під час якого подрібнений матеріал випадає через вивантажувальну щілину під дією сили тяжіння.

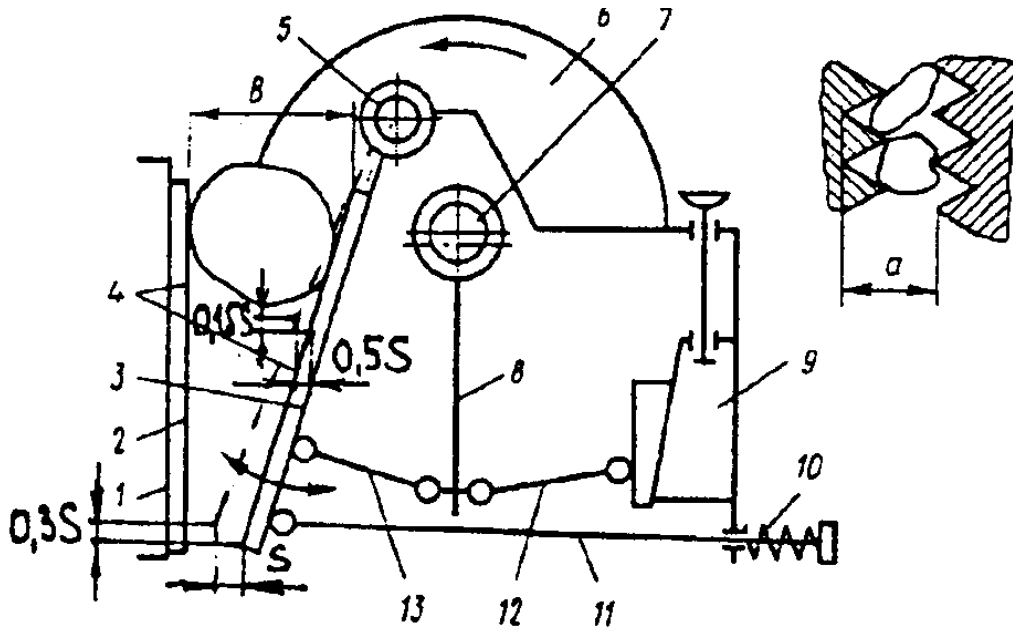


Рисунок 1 – Щокова дробарка із простим рухом щоки

Режим роботи дробарки змінюється регулюванням вивантажувальної щілини з допомогою клинового чи іншого за конструкцією регулювального пристрою. Вивантажувальну щілину вимірюють між вершиною та западиною дробильних плит в момент найбільшого віддалення рухомої щоки. Ширина вивантажувальної щілини дорівнює 40...120 мм для дробарок середнього подрібнення і 100...250 мм для дробарок крупного подрібнення. Для щоккових дробарок з простим хитанням щоки найхарактернішим видом руйнування є роздавлювання і розкол. Тому їх застосовують для крупного та середнього подрібнення міцних порід на первинній стадії подрібнення.

### Розрахунок кута захвату [1...3]

Кутом захвату ( $\alpha$ ) називають кут, створений щоками дробарки при підході рухомої щоки до нерухомої. Для визначення оптимального параметра кута захоплення, при якому матеріал не буде виштовхуватися із робочої камери дробарки, беремо умовно розташування обох щік під однаковим кутом ( $\alpha/2$ ) до вертикалі (рис. 2).

При натисненні рухомої щоки на матеріал в точках зіткнення його із поверхнею щік виникають сили нормального тиску  $P$  та сили тертя  $P \cdot f$ . Сила  $P$  розкладається на складові: горизонтальна  $P \cdot \cos \alpha/2$  та вертикальна  $P \cdot \sin \alpha/2$ . Остання прагне виштовхнути матеріал із робочої камери дробарки.

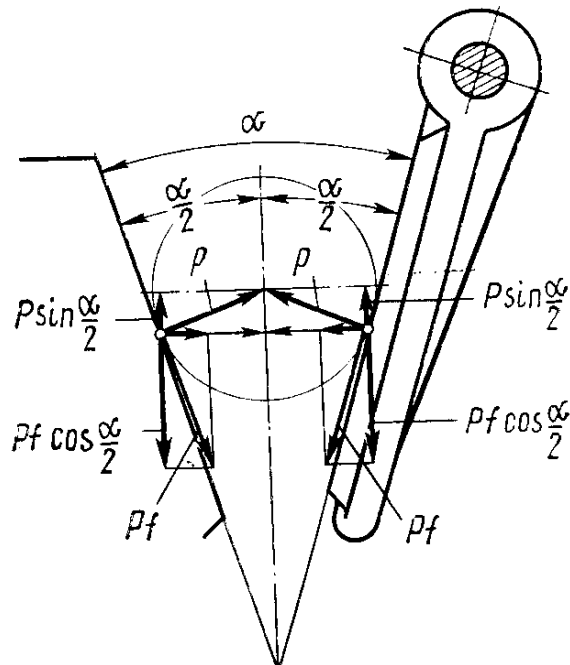


Рисунок 2 – Схема до визначення кута захвату

Складова від сили тертя  $P \cdot f - P \cdot f \cdot \cos \alpha/2$  протидіє виштовхуванню матеріалу.

Для забезпечення нормальної роботи шокової дробарки треба, щоб виконувалась умова

$$P \cdot \sin \alpha/2 \leq P \cdot f \cdot \cos \alpha/2.$$

Якщо поділити обидві частини рівняння на  $P \cdot \cos \alpha/2$ , матимемо

$$\operatorname{tg} \alpha/2 \leq f.$$

Із курсу теоретичної механіки:  $f = \operatorname{tg} \varphi$ , де  $\varphi$  - кут тертя.

Тоді матимемо  $\alpha \leq 2\varphi$ .

Таким чином, для нормальної роботи дробарки кут захоплення повинен дорівнювати подвійному куту тертя або бути меншим від нього.

Якщо  $\alpha > 2\varphi$ , можливо викидання куска матеріалу із дробарки.

Практично встановлено, що кут захоплення повинен дорівнювати  $\alpha = 15 \dots 25^\circ$ .

### Визначення частоти обертання ексцентрикового вала [1...3]

Частоту обертання ексцентрикового вала визначають з умови, що за час відхилення  $t_{від}$  рухомої шоки на хід  $S$  під дією сили тяжіння за час  $t_{вип}$  випадають куски подрібненого матеріалу, що мають висоту  $h$  (рис. 3).

Цю умову можна записати:

$$t_{від} \geq t_{вип}.$$

При кутовій швидкості  $\omega$ ,  $c^{-1}$ , час віддалення рухомої щоки  $t_{від.} = \frac{\pi}{\omega}$ .

Коли щока відходить від початкового положення на хід  $S$ , із вивантажувального отвору дробарки випадає призма подрібненого матеріалу висотою

$$h = \frac{S}{\operatorname{tg} \alpha}.$$

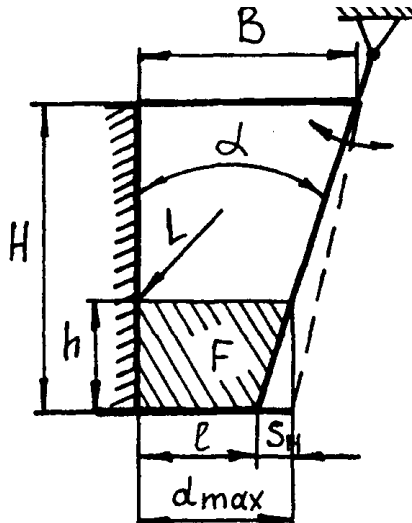


Рисунок 3 – Схема до визначення частоти обертання

Шлях, який пройшла призма за час  $t_{вип.}$ , може бути знайдений з відомого закону вільного падіння  $h = \frac{g \cdot t_{вип.}^2}{2}$ .

Звідки

$$t_{вип.} = \sqrt{\frac{2 \cdot h}{g}} = \sqrt{\frac{2 \cdot S}{g \cdot \operatorname{tg} \alpha}}.$$

Використавши умову матимемо:

$$\omega = \frac{\pi}{\sqrt{\frac{2 \cdot S}{g \cdot \operatorname{tg} \alpha}}}.$$

При раціональному значенні кута  $\alpha=20^\circ$  оптимальна частота обертання привідного вала із урахуванням дії сил тертя у камері подрібнення  $\omega = 4/\sqrt{S}$ .

### Алгоритм розрахунку щокової дробарки [1...3]

1 Ступінь подрібнення дробарки

$$i = \frac{D}{l}.$$

2 Ширина камери подрібнення у верхній частині:



$$B = \frac{D}{0,85} \text{ або } B = \frac{S}{0,03...0,04}.$$

3 Висота камери подрібнення

$$H = (2,0...2,5)B;$$

4 Частота обертання ексцентрикового вала, радіан/с

$$\omega = \frac{\pi}{\sqrt{\frac{2 \cdot S}{g \cdot \operatorname{tg} \alpha}}}.$$

5 Кількість обертів ексцентрикового вала, обертів/хв.

$$n = 665 \sqrt{\frac{\operatorname{tg} \alpha}{S}}.$$

6 Продуктивність дробарки, т/год

$$П = \frac{1800}{\operatorname{tg} \alpha} \cdot n \cdot L \cdot S \cdot (2l + S) \cdot \mu \cdot \gamma_m.$$

7 Робота, що витрачена на подрібнення, Дж

$$A = \frac{\sigma^2 \cdot L}{3,8 \cdot E} \cdot (D^2 - l^2).$$

8 Потужність електродвигуна дробарки, к Вт

$$P = \frac{A \cdot n}{100 \cdot 60 \cdot 102}.$$

9 Максимальне зусилля роздавлювання, що виникає у крайньому лівому положенні рухомої щоки, Н

$$F_{max} = \frac{\pi \cdot \sigma^2}{6E \cdot S} \cdot (D^3 - l^3).$$

10. Момент інерції маховика

$$J = \frac{P \cdot \eta}{\omega^2 \cdot \delta},$$

де  $\eta$  - ККД дробарки,  $\eta=0,65...0,85$ ;

$\delta$  - ступінь нерівномірності обертання маховика,

$\delta=0,015...0,035$ .

11 Діаметр маховика, м

$$D = \frac{20...30}{\pi \cdot n}.$$

12 Маса маховика

$$m = \frac{4J}{D^2}.$$

13 Проаналізувати отримані параметри згідно з даними таблиці 2.

Таблиця 2 - Технічні характеристики щоківих дробарок

Розмір вхідного отвору $B \times L$ , мм	Розмір Завантажувального куска $D_{max}$ , мм	Ширина розвантажувальної щілини $l + S$ , мм	Кут захвату $\alpha$ , град	Ступінь Подрібнення $i$	Хід щоки $S$ , мм	Частота обертання ексц. Вала $n$ , $s^{-1}$	Діаметр маховика $D_m$ , мм	Потужність двигуна $P$ , кВт	Продуктивність $\Pi$ , $m^3/год$
<b>Із складним рухом щоки</b>									
250x400	210	20...80	14...18	2,63...10,5	11	4,58	920	20	3,5..12
250x900	210	20...80	14...18	2,63...10,5	10	4,58	1065	28	7...35
400x900	340	40...100	16...20	2,63...10,5	10	4,58	1060	40	14,5...38
600x900	510	75...200	18...22	2,55...6,8	12	4,58	1525	80	50...120
<b>Із простим рухом щоки</b>									
600x900	510	75...200	18...20	2,5...6,8	13,5	3,75	1525	80	40...100
900x1200	750	95...165	20...21	3,6...6,2	25	2,83	2100	100	120...230
1200x1500	1000	110...190	22...23	4,4...7,3	30	2,5	3000	160	200...390
1500x2100	1300	135...225	23...24	4,1...7,4	40	2,08	3200	250	390...720

## 2.2 Задача 2. Розрахунок барабанного млина

За даними таблиці 3 виконати розрахунок барабанного млина (визначити продуктивність, тип, розміри та масу завантаження молотильних тіл, швидкість обертання барабана, масу матеріалу, що мелеться, потужність та тип двигуна, необхідне передатне число і тип редуктора) із наступними параметрами:

- внутрішній діаметр барабана  $D$ , м;
- внутрішня довжина барабана  $L$ , м;
- матеріал, що мелеться;
- найбільший діаметр кусків матеріалу, що поступають на помел  $d$ , мм;
- спосіб помелу.

При виконанні роботи навести необхідні схеми із зазначенням всіх розрахункових параметрів, а також отримати рівняння для критичної швидкості обертання барабана.

Таблиця 3 - Вихідні дані для розрахунку барабанного млина

Варіант	$D$ , мм	$L$ , мм	$d$ , мм	Матеріал	Спосіб помелу
1	2	3	4	5	6
1	300	500	1,5	Пісок кварцовий	сухий
2	450	600	3	Пісок кварцовий	сухий
3	500	1000	5,5	Пісок кварцовий	сухий
4	500	1200	10	Шлак доменний	вологий
5	600	1400	23	Крейда + глина	вологий

6	750	1600	45	Шлак + вапняк	сухий
7	900	1800	90	Шлак доменний	вологий
8	1000	2100	23	Крейда + глина	вологий

*Продовження таблиці 3*

1	2	3	4	5	6
9	1300	1500	5,5	Пісок кварцовий	сухий
10	1500	1640	90	Крейда + глина	вологий
11	1500	2000	45	Шлак + вапняк	сухий
12	1500	3100	90	Шлак + вапняк	вологий
13	1200	2400	90	Шлак доменний	сухий
14	2100	3000	45	Шлак + вапняк	вологий
15	2100	3600	90	Крейда + глина	вологий
16	1300	2100	23	Крейда + глина	вологий
17	500	1100	3	Пісок кварцовий	сухий
18	1000	2100	45	Шлак + вапняк	сухий
19	300	500	10	Крейда + глина	сухий
20	500	1000	23	Пісок кварцовий	вологий
21	300	500	45	Крейда + глина	вологий
22	450	600	90	Пісок кварцовий	сухий
23	500	1000	23	Шлак + вапняк	сухий
24	500	1200	5,5	Крейда + глина	сухий
25	600	1400	90	Пісок кварцовий	вологий

### **Короткі теоретичні відомості та алгоритм розрахунку [1...3]**

При виготовленні цементу, вапна, гіпсу і т. ін. використовують тонке подрібнення матеріалу - помел. Здійснюють його барабанним, ударними, вібраційними та струменевими млинами. Найпоширенішими для помелу є барабанні млини, в яких матеріал мелеться в барабані, що обертається, вільно падаючими молотильними кулями або циліндриками. Барабанні млини прості за конструкцією та надійні у роботі, проте мають такі недоліки, як значна витрата енергії (35...40 кВт год/т), низьке використання у робочому процесі об'єму барабана (35...45%), малі швидкості дії на матеріал молотильних тіл, а також значний шум при роботі. Барабанні млини класифікують:

- за режимом роботи: періодичної та безперервної дії;
- за способом помелу: сухого та мокрого помелу;
- за характером роботи: млини, що працюють за відкритим і замкнутим циклом;
- за формою молотильних тіл: кульові, стрижньові та самоподрібнення (без молотильних тіл);
- за способом вивантаження: з механічним і пневматичним вивантаженням;
- за конструкцією завантажувального й вивантажувального пристрою: через люк, через порожнисті цапфи, з периферійним вивантаженням;

- за конструкцією привода: з центральним і периферійним приводом.

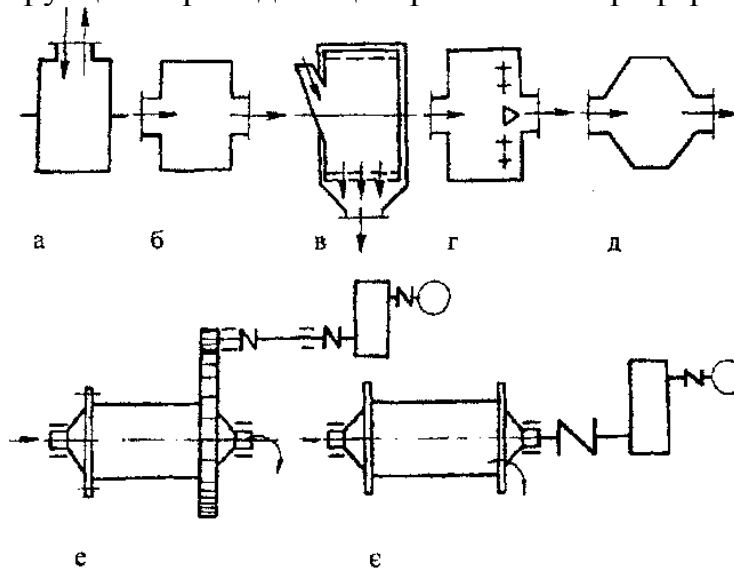


Рисунок 4 – Схеми барабаних млинів

### Розрахунок кутової швидкості млина [1...3]

Кутова швидкість барабана визначає характер руху молотильних тіл, від якого залежить інтенсивність подрібнення матеріалу в млині.

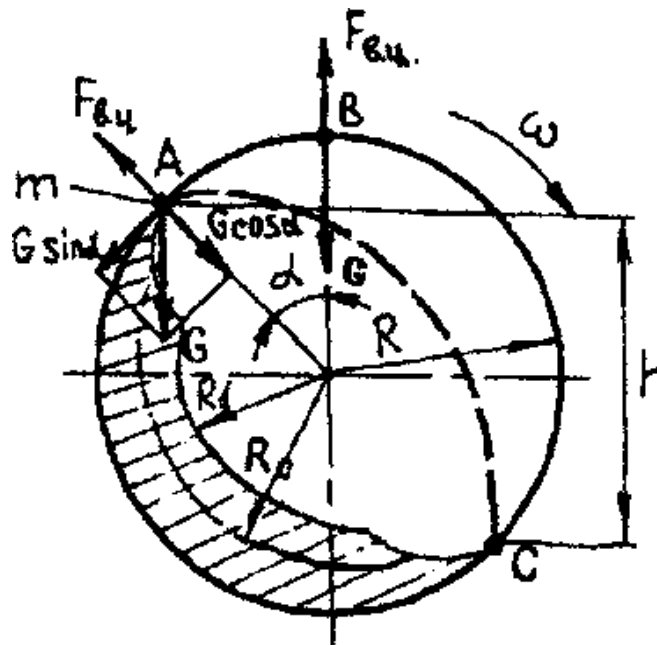


Рисунок 5 – Схема до визначення частоти обертання млина

У разі малої кутової швидкості барабана молотильні тіла і матеріал, що подрібнюється, зсуваються в бік обертання барабана і разом з ним піднімаються на таку висоту, де кут підйому  $\alpha$  дорівнює куту тертя. Звідси паралельними шарами молотильні тіла і матеріал скочуються каскадом униз. За каскадним режимом подрібнюється матеріал роздавлюванням і

стиранням тілами, що перекочуються. При підвищенні частоти обертання млина до певної величини кут повороту завантаження молотильних тіл дещо збільшується. Тоді молотильні тіла (кулі або стрижні) піднімаються на деяку висоту, сходять з колової траєкторії і починають рухатися параболічною траєкторією. Такий водоспадний режим забезпечує подрібнення не тільки стиранням, а в основному ударами падаючих тіл, завдяки чому значно підвищується інтенсивність помелу. За надмірної кутової швидкості барабана значно зростають відцентрові сили, які стають більшими за сили тяжіння, і завдяки цьому молотильні кулі разом з матеріалом притискуються до стіни барабана й обертаються разом з ним і не відриваються навіть у точці  $B$ . Але робота подрібнення у цей час дорівнює нулю. Кутова швидкість, за якої виникає таке становище, називають критичною  $\omega_{кр}$  і визначають з умови

$$F_{в.ц} = G,$$

де  $F_{в.ц} = m \cdot \omega_{кр}^2 \cdot R$  - відцентрова сила, Н;

$m$  - маса кулі, кг;

$R$  - внутрішній радіус барабана, м;

$G$  сила тяжіння,  $G = mg$ ;

$g$  - прискорення вільного падіння,  $m/c^2$ .

Підставляючи значення  $F_{в.ц}$  і  $F_m$ , отримуємо  $m \cdot \omega_{кр}^2 \cdot R = mg$ , звідки критична кутова швидкість

$$\omega_{кр} = \sqrt{\frac{g}{R}} = \frac{3,14}{\sqrt{R}}.$$

Теоретично оптимальну кутову швидкість барабана можна отримати з умови забезпечення максимальної висоти падіння кулі, яка визначається координатами точки відриву кулі від стінки (точка  $A$ ) і точки зіткнення її з барабаном після падіння (точка  $C$ ).

У точці  $A$  на кулю діють сили: відцентрова  $F_{в.ц}$ , тяжіння  $G$  і тертя ковзання по стінці барабана  $T$  (значенням останньої можна знехтувати завдяки підпору верхніх частинок нижніми.) З урахуванням цього відрив кулі від стінки барабана в точці  $A$  виникатиме, якщо  $F_{в.ц} \leq G \cdot \cos \alpha$  (де  $\alpha$  - кут підйому кулі,  $\alpha = 35...40^\circ$ ).

З урахуванням  $F_{в.ц} = m \cdot \omega_{кр}^2 \cdot R$ , а  $G = mg$ ,  $\omega_{опт} = \sqrt{\frac{g \cdot \cos \alpha}{R}}$ .

Теоретично показано, що найвигіднішим кутом відриву кулі є кут  $54^\circ 40'$ , оскільки за більшого кута куля закидатиметься на протилежну стінку, не здійснивши подрібнення, а за меншого - не матиме достатньої енергії для руйнування матеріалу. З урахуванням  $\alpha = 54^\circ 40'$  оптимальна кутова швидкість

$$\omega_{omt} \approx \frac{2,38}{\sqrt{R}}.$$

Кількість обертів барабана (обертів/хв):

- для млинів сухого помелу  $n = 32/\sqrt{D}$ ;
- для млинів мокрого помелу із внутрішнім діаметром барабана  $D \geq 1,25$  м  $n = 35/\sqrt{D}$ ;
- для млинів мокрого помелу із внутрішнім діаметром барабана  $D < 1,25$  м  $n = 40/\sqrt{D}$ ;
- для млинів із броньовими плитами  $n = 28/\sqrt{D}$ .

На ефективність роботи барабанних млинів значно впливає маса молотильних тіл. За малої кількості молотильних тіл не забезпечується достатній підпір і кулі скочуватимуться, не піднявшись на оптимальну висоту. За надмірної кількості молотильних тіл подрібнення матеріалу знижується через малий простір для переміщення тіл. Ступінь завантаження барабана молотильними тілами характеризується коефіцієнтом завантаження  $K_3$  - відношенням площі поперечного перерізу шару завантаження  $S$  (у спокійному стані) до площі поперечного перерізу барабана, тобто

$$K_3 = \frac{S}{\pi R^2} = \frac{m}{\pi R \cdot L K_p \rho},$$

де  $m$  - маса молотильних тіл, кг;  
 $R$  - внутрішній радіус барабана млина, м;  
 $L$  - внутрішня довжина барабана млина, м;  
 $K_p$  - коефіцієнт розпушення завантаження (табл. 2);  
 $\rho$  - щільність матеріалу молотильних тіл (для сталі  $\rho = 7850$  кг/м<sup>3</sup>, для гальки  $\rho = 2600$  кг/м<sup>3</sup>). Звідси оптимальна маса молотильних тіл, кг:

$$m = \pi R^2 K_3 K_p L \rho.$$

Найкращі результати подрібнення забезпечуються при  $K_3 = 0,26 \dots 0,32$ .

Розмір молотильних тіл (кульок) (мм) визначається за емпіричною залежністю:

$$D_{III} = 28 \sqrt[3]{d},$$

де  $d$  - найбільший діаметр кусків матеріалу, що поступають на помел, мм.

За даними таблиці 4 обираються молотильні тіла.

Визначається завантаження барабана. При оптимальному значенні  $K_3$  відстань від центра барабана до рівня завантаження  $a = 0,16 R$ .

Продуктивність барабанних млинів залежить від багатьох чинників:

фізико-механічних властивостей матеріалу, тонкості подрібнення, розмірів молотильних тіл, конструктивних особливостей млинів, режимів роботи, виду помелу (сухий чи мокрий) і т. ін. Через це теоретичний розрахунок продуктивності фактично неможливий, і тому використовують емпіричні формулу

$$P = 6,45 \sqrt{D} \left( \sqrt{\frac{G}{V}} \right)^{0,8} \cdot qk,$$

де  $D$  - внутрішній діаметр млина, м;

$G$  - маса молотильних тіл, т;

$V$  - внутрішній об'єм млина, м<sup>3</sup>;

$q$  - питома продуктивність млина, т/кВт·год, що залежить від матеріалу та способу помелу (див. табл. 5), у середньому  $q=0,04\dots0,06$  т/кВт·год;

$k$  - коефіцієнт, що залежить від тонкості помелу (для 0,09 мм  $k=0,86\dots1,17$ ).

Таблиця 4 - Основні дані про молотильні тіла

Молотильні тіла	Розмір, мм	Маса 1 шт., гр.	Маса 1 м <sup>3</sup> , кг	Кількість в 1 т, шт	Коефіцієнт розпушення $K_p$
Стальні кульки	Діаметр				
	30	111	4850	9000	0,62
	40	263	4760	3800	0,61
	50	514	4708	1960	0,60
	60	889	4660	1120	0,595
	80	2107	4620	460	0,59
	100	4115	4560	240	0,58
	125	8038	4528	120	0,57
Короткі циліндричні тіла	Діаметр х х Довжина				
	16х30	468	4438	—	0,565
	20х40	980	4389	—	0,56
	25х40	1500	4340	—	0,556
Галька	Поперечина				
	40	84	—	11900	—
	65	360	1400	27800	—
	90	950	1700	1050	—
	125	2550	—	392	—

Таблиця 5 - Питома продуктивність барабанних млинів  $q, \frac{т}{кВт} \cdot год$

Матеріал	Помел	
	Вологий	Сухий
1	2	3
Мергель із опором розмелюванню:		
високим	0,04...0,06	0,04...0,05

середнім	0,07...0,09	0,06...0,07
низьким	0,1...0,12	0,08...0,1

Продовження таблиці 5

1	2	3
Шихта вапняка та глини із опором розмелюванню:		
високим	0,05...0,07	0,05...0,06
середнім	0,07...0,09	0,07...0,08
низьким	0,1...0,15	0,08...0,1
Шихта:		
крейда + глина	0,15...0,25	–
доменний шлак + вапняка із високим опором розмелюванню	–	0,03...0,04
доменний шлак + вапняка із середнім опором розмелюванню	–	0,04...0,06
Клінкер печей, що обертаються	–	0,036...0,04
Шлаки доменні гранульовані	–	0,03...0,04
Опока	–	0,05...0,06
Пісок кварцовий	–	0,03

Продуктивність млинів, що проектуються, може бути розрахована на основі подібності останніх з впровадженими вже у виробництво механізмами, в яких відомі конструктивні характеристики та технологічні показники:

$$P = \frac{100}{\beta - \alpha} K_{\phi} \cdot K_{кр} K_{др} \cdot K_m \cdot q_0 \cdot V,$$

де  $\alpha$ ,  $\beta$  - вміст розрахункового класу відповідно в подрібненому та вихідному продуктах;

$K_{\phi}$  - коефіцієнт змінювання діаметра млина,  $K_{\phi} = \sqrt{\frac{D_n}{D_e}}$ , де  $D_n$  - діаметр барабана млина, що проектується;  $D_e$  - діаметр барабана відомого млина;

$K_{кр}$  - коефіцієнт крупності живлення;

$K_{др}$  - коефіцієнт подрібнення порівнюваних матеріалів (для м'яких порід  $K_{др} = 1,5...2,0$ , для порід середньої твердості  $K_{др} = 1$ , для твердих матеріалів  $K_{др} = 0,5...0,7$ );

$K_m$  - коефіцієнт, що враховує відмінність у порівнюваних млинах (при переході від млина з центральним завантаженням до млина з вивантаженням крізь щілину  $K_{др} = 1,15...1,25$ , при переході наскрізь  $K_{др} = 0,8...0,87$ );

$q_0$  - питома продуктивність відомого млина за розрахунковим класом, т/(м<sup>3</sup>·год);

$V$  - об'єм млина, що проектується, м<sup>3</sup>.

Потужність двигуна барабанних млинів визначається за енергією на



підйом молотильних тіл і матеріалу, надання їм кінетичної енергії і на подолання сил тертя в механізмах приводу та опорах барабана.

Робота  $A_1$ , що витрачається на піднімання, Дж:

$$A_1 = (m + m_M)gh$$

де  $m_M$  - маса матеріалу, що подрібнюється,  $m_M = 0,14m$  - при сухому помелу стальними кульками,  $m_M = (0,1...1,0)m$  - при мокрому помелу галькою.

Для визначення висоти  $h$  необхідно знати радіус і середній кут відриву. Без значних похибок можна всі шари завантаження, які рухаються на своїх радіусах, замінити одним зведеним (редукованим) шаром радіуса

$$R_0 = \sqrt{\frac{R + R_l^2}{2}},$$

де  $R$  і  $R_l$  - відповідно внутрішній радіус барабана і відстань від центра барабана до внутрішнього шару завантаження. При коефіцієнті заповнення барабана 0,3 радіус  $R_0 = 0,86R$ .

Кут відриву частинок зведеного шару

$$\cos \alpha_0 = \frac{R_0 \omega^2}{g}.$$

Враховуючи, що

$$R_0 = 0,86R, \text{ і } \omega_{opt} = \frac{2,38}{\sqrt{R}}, \text{ маємо } \cos \alpha_0 = \frac{0,86 \cdot R \cdot 2,38^2}{gR} \approx 0,5, \text{ де } \alpha = 60^\circ.$$

Тоді висота підйому завантаження зведеного шару

$$h = 4R \cdot \sin^2 \alpha_0 \cdot \cos \alpha_0 \approx 1,3R.$$

Остаточно  $A_1 = 1,3(m + m_M)gR$ , Дж.

Робота  $A_2$ , що витрачається на надання молотильним тілам і матеріалу кінетичної енергії

$$A_2 = \frac{mR_0^2 \cdot \omega^2}{2} = \frac{mR_0^2}{2} \cdot \left( \sqrt{\frac{g \cdot \cos \alpha_0}{R_0}} \right)^2,$$

або з урахуванням  $R_0$  і  $\alpha_0$

$$A_2 = 0,214(m + m_M)gR, \text{ Дж.}$$

Отже, загальна робота на один цикл циркуляції завантаження (Дж):

$$A = A_1 + A_2 = 1,514(m + m_M)gR.$$

Потужність двигуна, необхідна для роботи подрібнення (Вт):

$$P_{подр} = \frac{A \cdot \omega \cdot Z}{2\pi},$$

де  $Z$  - число циркуляцій (обертаність кулькового завантаження за один оборот барабана).

Експериментальні дослідження і розрахунки показують, що один

оберт барабана здійснюється  $Z = 1,64$  циркуляції.

Частку потужності двигуна на подолання сил тертя (Вт) визначають за залежністю

$$P_T = M_T \cdot \omega = F_n \cdot \mu \cdot r_y \cdot \omega,$$

де  $F_n$  - навантаження на підшипнику;

$\mu$  - коефіцієнт тертя в підшипниках;

$r_y$  - радіус цапфи.

Загальна потужність двигуна, Вт:

$$P_{\text{дв}} = \frac{P_{\text{подр}} + P_m}{\eta},$$

де  $\eta$  - ККД приводу,  $\eta = 0,9 \dots 0,92$ .

Проаналізувати отримані параметри згідно з даними таблиці 6.

Таблиця 6 - Технічні характеристики барабанних млинів

Габаритні розміри барабана $D \times L$ , мм	Кількість обертів барабана $n$ , хв. <sup>-1</sup>	Продуктивність $\Pi$ , т/год	Потужність приводу $P_{\text{дв}}$ , кВт	Габаритні розміри, Д х Ш х В, м	Маса млина, т
560x230	1	–	0,5	–	0,31
670x250	0,87	–	0,75	–	0,46
800x400	0,72	–	1	–	0,85
900x1800	0,71	1,5	20	5,12x1,4x1,43	4
900x1800	0,55	1,7	20	4,93x1,51x1,43	4,8
900x1800	0,71	2	20	4,925x1,82x1,7	4,34
900x1800	0,55	2,4	20	4,925x1,82x1,7	4,66
1000x700	0,58	–	1,5	–	1,6
1450x750	0,48	–	4	–	3,4
1500x3100	0,5	13,3	100	9,569x3,14x2,8	18,66
1500x3100	0,42	16	100	9,569x3,14x2,8	18,66
1500x1640	0,5	6	50	7,27x2,215x2,28	12,7
1500x1640	0,5	5,6	55	7,27x2,215x2,28	12,37
1200x2400	0,6	6	40	4,67x2,425x2,045	12,8
1700x1250	0,45	–	8	–	6,45
1900x1500	0,042	–	12	–	8,9
2100x1500	0,4	6...16	125	6,295x4,457x3,72	34,5
2100x2200	0,4	7...20	160	8,07x4,79x3,79	41,1
2100x3000	0,4	8...24	230	8,82x4,79x3,79	46
2300x2000	0,383	–	20	–	1606
2700x2100	0,35	12...35	300	8,17x6,335x5,05	66,6
2700x3600	0,25	70...160	380	10x6,27x5,05	81,2
2700x3600	0,35	20...50	380	9,575x6,325x5,05	72
3200x3100	0,33	35...80	600	9,63x6,835x5,12	95,1
3200x4500	0,25	200	800	13,265x7,19x5,439	135
3600x4000	0,3	150	1100	12,93x7,19x5,4	150
3600x5000	0,3	300	1250	13,93x7,559x5,644	162,3
3600x5500	0,3	180	1250	14,432x7,56x5,644	157,2

4000x5000	0,29	400	1500	–	170
4000x5500	0,289	500	1500	–	175

### 2.3 Задача 3. Розрахунок грохота

За даними таблиці 7 розрахувати основні параметри грохотів, а саме визначити:

- конструктивну схему грохота;
- фракційний склад продуктів подрібнення верхнього та нижнього сита;
- розміри отворів для відповідних сит;
- ефективність грохочення;
- кут нахилу грохота;
- площину сита та його розміри;
- конструктивні й технічні характеристики грохота (масу грохота та просіювального матеріалу, пружність опор, потужність двигуна).

Таблиця 7 - Вихідні дані для розрахунку грохота

Варіант	Тип грохота	Продуктивність $P$ , м <sup>3</sup> /год	Кількість сит	Матеріал для просіювання	Фракційний склад	Щільність $\gamma_m$ , т/м <sup>3</sup>
1	Похилий	50	2	Щебінь	5	3,1
2		40	2		10	3,1
3		140	2		15	3,1
4		200	2		20	3,1
5		250	2		40	3,1
6		400	2		70	3,1
7		500	2		5	3,1
8		600	2		10	3,1
9		700	2		15	3,1
10		700	2		20	3,1
11		600	2		5	3,1
12		500	2		10	3,1
13		400	2		15	3,1
14		250	2		20	3,1
15		200	2		5	3,1
16		140	2		10	3,1
17		40	2		15	3,1
18		50	2		20	3,1
19		150	2		5	3,1
20		50	2		10	3,1
21		200	2		15	3,1
22		400	2		20	3,1
23		250	2		10	3,1
24		40	2		15	3,1
25		300	2		20	3,1

### Короткі теоретичні відомості [1...3]

Подрібнений матеріал повинен пройти фазу поділу на окремі сорти за крупністю. Цей процес називають сортуванням. Сортування можна здійснювати механічним (грохочення), повітряним (сепарація), гідравлічним (класифікація) або магнітним (сепарація) способами.

Найбільшого поширення при сортуванні в промисловості будівельних матеріалів дістав механічний спосіб, завдяки своїй простоті та ефективності. При механічному способі сортування матеріал розподіляється за крупністю просіювання його з допомогою спеціальних машин - грохотів. (Тому цей спосіб і називають грохоченням.) Робочим органом грохота є сито або решето.

Інерційний грохот з коловими коливаннями (рис. 6, а, б) складається з рами 1, на яку через пружини 2 спирається короб 3 із ситами 7. У центральній частині коробка є отвори, в яких на підшипниках 8 закріплений вал 6 з дебалансами 9. Двигун 4 через клинопасову передачу 5 обертає вал, що спричинює появу відцентрової сили дебалансів (збурююча сила), яка спричиняє коливання коробка. Якщо вісь підшипників проходить через центр мас грохота, то при обертанні вала 3 з кутовою швидкістю  $\omega$ , набагато більшою за власну частоту коливань системи  $\omega_0$ , короб грохота рухається поступально, всі його точки описують колові траєкторії (рис. 6, в), у вертикальних площинах, перпендикулярних до осі вала. Такий рух коробка спричинює коливання поверхні розміщеного в ньому сита, і матеріал на ситі струшується, підкидається і завдяки похилому розміщенню сит просувається вниз, просіюючись при цьому крізь отвори сита.

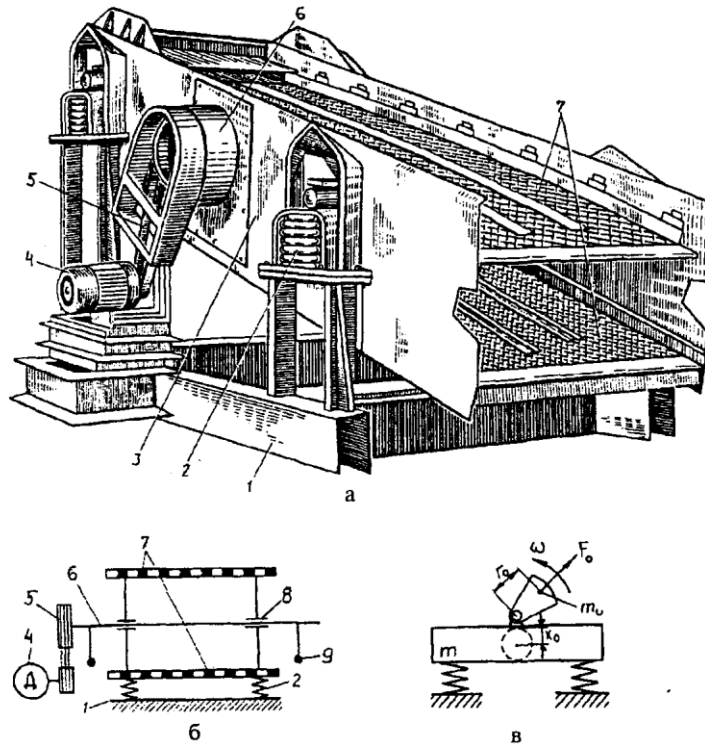


Рисунок 6 - Інерційний грохот з коловими коливаннями

Технологічний процес сортування характеризується такими основними показниками: ефективністю грохочення, продуктивністю, чистотою продукту.

Ефективність грохочення - це відношення ваги зерен підрешітного продукту до ваги зерен нижнього класу, що міститься у вихідному матеріалі

$$E = \frac{C_H - C'_H}{C_H} 100\%,$$

де  $C_H$  - вміст зерен нижнього класу у вихідному матеріалі, %;

$C'_H$  - вміст зерен нижнього класу, що не пройшли крізь сито, %.

Ефективність грохочення залежить від часу перебування матеріалу на ситі (який визначається в основному швидкістю руху суміші по ситі та кутом нахилу останнього), від співвідношення довжини та ширини сита, його конструкції. Рациональне співвідношення довжини та ширини сита - 2,5:1. При цьому зі збільшенням довжини сита до 2...2,5 м ефективність грохочення зростає, а при подальшому її збільшенні вона практично не змінюється. Тому для грохочення кам'яних матеріалів рекомендується довжину сита брати не меншою 2,5 м. Щодо конструкцій поверхонь, то найпоширенішим типом є плетені дротяні сита з „живим” перерізом до 80% і ефективністю грохочення до 95%. У листових ситах „живий” переріз не перевищує 55%, що зумовлює ефективність грохочення до 80%.

Для визначення ефективності грохочення можна скористатися емпіричною залежністю

$$E = e \cdot k'_1 \cdot k'_2 \cdot k'_3,$$

де  $e$  - еталонна ефективність грохочення для середніх умов (табл. 8);

$k'_1$ - коефіцієнт, що враховує кут нахилу грохота (табл. 9);

$k'_2$ - коефіцієнт, що враховує процентний вміст зерен нижнього класу у вихідному матеріалі (табл. 9);

$k'_3$  - коефіцієнт, що враховує процентний вміст у нижньому класі зерен розміром, меншим за половину розміру отвору сита (табл. 9).

Таблиця 8 - Значення коефіцієнта  $e$ , %

Тип грохота	Щебінь	Гравій
Горизонтальний з напрямленими коливаннями	89	91
Горизонтальний з коловими коливаннями	86	87

Таблиця 9-Значення коефіцієнтів

Кут нахилу, град	$k'_1$	Вміст зерен нижнього класу у вихідному матеріалі, %	$k'_2$	Вміст у нижньому класі зерен розміром, меншим за половину розміру отвору сита, %	$k'_3$
1	2	3	4	5	6
0	1,0	20	0,86	20	0,9
9	1,07	30	0,9	30	0,95

Продовження таблиці 9

1	2	3	4	5	6
12	1,05	40	0,95	40	0,98
15	1,03	50	0,97	50	1,0
18	1,0	60	1,0	60	1,01
21	0,96	70	1,02	70	1,03
24	0,88	80	1,03	80	1,04

Показником чистого надрешітного продукту грохочення є відношення ваги зерен нижнього класу, що не пройшли крізь сито, до ваги цієї фракції

$$K_4 = \frac{C'_H}{(100 - C_H) + C_H}$$

Продуктивність грохота

$$P = m \cdot q \cdot S \cdot k_1 \cdot k_2 \cdot k_3,$$

де  $m$  - коефіцієнт, що враховує нерівномірність живлення, форму зерен матеріалу та тип грохота;

$q$  - питома продуктивність сита,  $(\text{м}^3/\text{год})/\text{м}^2$ ;

$S$  - площа сита,  $\text{м}^2$ ;

$k_1$  - коефіцієнт, що залежить від вмісту зерен нижнього класу у вихідному матеріалі;

$k_2$  - коефіцієнт, що залежить від вмісту у нижньому класі зерен,

розмір яких менший за половину розміру отвору сита;

$k_3$  - коефіцієнт, що враховує кут нахилу грохота.

Числові значення  $k_1, k_2, k_3$  коефіцієнтів наведені в таблиці 9, а коефіцієнта  $m$  - в таблиці 10.

Таблиця 10 - Значення коефіцієнта  $m$

Віброгрохот	Гравій	Щебінь
Горизонтальний	0,80	0,65
Похилий	0,60	0,50

Таблиця 11 - Значення параметрів

Розмір квадратного отвору сита на світлі, мм	$q$	Кут нахилу сита, °	$k_1$	Вміст у вихідному матеріалі зерен нижнього класу, %	$k_2$	Вміст у нижньому класі зерен, розміри яких менші за розмір отвору, %	$k_3$
1	2	3	4	5	6	7	8
5	12	9	0,45	10	0,58	10	0,63
7	16	10	0,5	20	0,66	20	0,72

Продовження таблиці 11

1	2	3	4	5	6	7	8
10	23	11	0,56	30	0,76	30	0,82
14	32	12	0,61	40	0,84	40	0,91
16	37	13	0,67	50	0,92	50	1,0
18	40	14	0,73	60	1,0	60	1,09
20	43	15	0,8	70	1,08	70	1,18
25	46	16	0,86	80	1,17	80	1,28
35	56	17	0,92	90	1,25	90	1,37
37	60	18	1,0	-	-	-	-
40	62	19	1,08	-	-	-	-
42	64	20	1,18	-	-	-	-
60	80	21	1,28	-	-	-	-

Таблиця 12 - Значення коефіцієнтів

Продуктивність на 1 м ширини верхнього або нижнього	30	40	60	90	200
Коефіцієнти $K_{П1}^{м^3/год} \cdot m K_{П2}$	1,5	1,2	0,9	0,8	0,7

Таблиця 13 - Розміри отворів сит

Розміри межі фракцій, мм	Вміст зерен нижнього класу у вихідному матеріалі, %		Розміри отворів, мм	
	Похилий грохот	Горизонтальний грохот	квадратних	круглих
5	Будь-який	Будь-який	5	6
10	-//-	-//-	10	12

15	До 60	До 75	14	18
15	Понад 60	Понад 75	16	20
20	До 60	До 75	18	24
20	Понад 60	Понад 75	20	26
40	До 60	До 75	37	47
40	Понад 60	Понад 75	42*	52
70	До 60	До 75	65	82
70	Понад 60	Понад 75	70	90

Примітка. \* Зірочкою позначений розмір отворів, передбачених державним стандартом.

Найближчий розмір стандарту 40 мм.

Таблиця 14 - Значення коефіцієнта  $K_\beta$

$\beta$ ,	8	10	12	14	16	18	20	22	24
$K_\beta$	0,96	1,46	2,1	2,9	3,9	5,08	6,5	8,1	10,1

### Алгоритм розрахунку грохота [1...3]

Розраховують вібраційний грохот у такій послідовності.

За графіком гранулометричного складу знаходять фракційний склад продуктів подрібнення для верхнього й нижнього сит. Потім визначають вміст зерен нижнього класу у вихідному матеріалі.

За даними таблиці 13 обирають розміри отворів сит.

Обчислюють ефективність грохочення.

Уточнюють кут нахилу грохота (для похилих грохотів) за залежністю

$$a = \sqrt{(80,3 + 0,287C_H - E)28,4}, \text{ град.}$$

При цьому враховують, що при  $a > 18^\circ$  знижується ефективність грохочення.

Визначають площу сита, використовуючи дані таблиці 10:

$$S = \frac{\Pi}{m \cdot q \cdot K_1 \cdot K_2 \cdot K_3}, \text{ м}^2.$$

Із раціонального співвідношення  $L = 2,5B$  і умови  $B = \sqrt{\frac{S}{2,5}}$  визначають послідовно ширину  $B$  та довжину грохота  $L$ .

Визначають динамічні параметри грохочення.

Амплітуда коливань грохота:

$$X_0 = \frac{K_g \cdot g \cos a}{\omega^2 \sin \beta}.$$

Динамічний коефіцієнт:



$$K_g = \frac{4}{\sqrt[3]{d_{м.р.}}} + \frac{K_2^2 + K_1}{K_1 K_2},$$

де  $d_{м.р.}$  - межа розподілу матеріалу, мм;

$K_1, K_2$  - коефіцієнти, що враховують гранулометричний склад матеріалу (див. табл. 10).

Експериментальним шляхом знайдено, що з умов міцності короба грохота динамічний коефіцієнт  $K_g < 8$ .

Фактичні діапазони значень амплітуд, частот і динамічних коефіцієнтів наведені в таблиці 15.

Таблиця 15 - Динамічні характеристики грохотів

Вид грохота	$X_0, мм$	$\omega, рад/с$	$K_g$
3 коловими коливаннями	2,5...5	80...130	2,3...6,2
3 напрямленими коливаннями	5...8	73...80	3,5...4,1

Масові характеристики системи - маси корпусу, короба та віброзбуджувача позначимо  $m_k$ , а масу матеріалу -  $m_M$ .

Тоді загальна маса  $m = m_k + m_M$ .

Амплітуда коливань:

$$X_0 = \frac{F_0}{c - m\omega^2}.$$

Пружність опор грохотів зарезонансного типу, Н/м

$$c = (m_k + am_M)\omega_0^2,$$

де  $\omega_0$  - власна частота коливань системи,  $\frac{\omega}{\omega_0} = 3...4$ ;

$\omega$  - вимушена частота;

$a$  - коефіцієнт приєднання маси матеріалу на грохоті,

$a = 0,15...0,25$ .

Кількість робочих витків пружини, діаметри проволочки та самої пружини розраховують за відомими формулами у такій послідовності:

$$c_1 = \frac{c}{n_{Пр}}, \text{ Н/м}$$

де  $c_1$  - пружність однієї пружини;

$n_{Пр}$  - кількість пружин.

Кількість робочих витків

$$n_B = \frac{G_{Пр} \cdot d_{Пр}^4}{8D_{Пр}^3 \cdot c_1},$$

де  $G_{Пр}$  - модуль пружності при зсуві матеріалу пружин.

Для сталі  $G_{\text{ПР}} = 8 \dots 10^{10} \text{ Н/м}^2$ ;

$d_{\text{ПР}}, D_{\text{ПР}}$  - діаметр відповідно дроту та пружини ( $D_{\text{ПР}} \geq 4d_{\text{ПР}}$ ).

Виходячи з умов стійкості, рекомендується брати  $D_{\text{ПР}} = (6 \dots 8)d_{\text{ПР}}$ .

У реальних конструкціях грохотів  $d_{\text{ПР}} = 0,02 \text{ м}$ .

Статичний момент маси дебалансів

$$m_0 r_0 = X_0 (m_k + a m_M).$$

Потужність грохота має дві складові: на сортування  $P_c$  і тертя в опорах  $P_{\text{ТР}}$ .

На сортування для похилих грохотів з коловими коливаннями:

$$P_c = \frac{X_0 \cdot \omega_g \cdot m_M}{1000}, \text{ кВт},$$

- для горизонтальних самобалансних:

$$P_c = \left( \frac{X_0 \cdot \omega_g \cdot m_M}{1000} \right) \sin \varphi, \text{ кВт},$$

де  $g = 9,81 \text{ м/с}^2$ ;

$\varphi$  - кут зсуву фаз ( $\varphi = 35^\circ$ ).

На тертя в опорах грохота:

$$P_{\text{ТР}} = \frac{F_0 \mu \left( \frac{d_y}{2} \right) \omega}{1000}, \text{ кВт},$$

де  $F_0 = m_0 \cdot r_0 \cdot \omega^2$  - збурююча сила;

$\mu = (0,005 \dots 0,008)$  - зведений коефіцієнт тертя для підшипників кочення;

$d_y$  - діаметр цапфи вала під підшипником, м.

Загальна потужність двигуна, кВт:

- для інерційних похилих грохотів з коловими коливаннями:

$$P_{\text{ДВ}} = \frac{P_c + P_{\text{ТР}}}{\eta_M};$$

- для горизонтальних самобалансних грохотів:

$$P_{\text{ДВ}} = \frac{P_c + P_{\text{ТР}}}{\eta_M} \left( 0,5 + \frac{0,5}{\eta_{\text{ЗП}}} \right);$$

де  $\eta_M$  - ККД без урахування втрат у зубчатій передачі ( $\eta_M = 0,90$ );

$\eta_{\text{ЗП}}$  - ККД зубчатої передачі вібробуджувача ( $\eta_{\text{ЗП}} = 0,97$ ).

Отримані при розрахунках результати проаналізувати згідно з даними таблиці 17 та 18.

Таблиця 16 - Технічна характеристика „нормальних” сит

Номер сита	Число отворів на 1	Розмір отворів, мм	Діаметр проволочки
------------	--------------------	--------------------	--------------------

	см <sup>2</sup> , шт.		сита, мм
1	1	6	4
2	4	3	2
4	16	1,5	1
5	25	1,2	0,8
8	64	0,75	0,5
10	100	0,6	0,4
12	144	0,5	0,333
14	196	0,43	0,286
20	400	0,3	0,2
30	900	0,2	0,133
40	1600	0,15	0,1
50	2500	0,12	0,08
60	3600	0,1	0,067
70	4900	0,086	0,057
80	6400	0,075	0,05
90	8100	0,066	0,044
100	10000	0,06	0,04

Таблиця 17 - Оптимальні параметри амплітуди та частот коливань вібраційних грохотів

Розмір отворів сит, мм	Амплітуда коливань $X_0$ , мм	Частота коливань $\omega$ , с <sup>-1</sup>	Максимальне прискорення сита, м/с <sup>2</sup>
<b>Інерційний горизонтальний грохот</b>			
6	10	135	35
12	15	120	41
22	45	130	54,5
45	25	120	85
70	40	105	85
<b>Ексцентриковий грохот</b>			
6	3,5	190	25,6
12	5	190	36,5
22	8	160	39,5
45	12	155	55,3
70	15	150	66,5

Таблиця 18 - Технічна характеристика ексцентрикових (гіраційних) та інерційних грохотів

Найменування параметрів	Ексцентрикові грохоти			Інерційні грохоти		
	СМД-21 СМ-572	СМД-24 СМ-653Б	СМД-23 СМ-652А	СМД-25 СМ-690	СМД-53 С-861	СМД-29 СМ-742
Розміри сит, мм:				Колошникові	Горизонтальні	
- довжина	3750	4500	3750	3000	2500	3000
- ширина	1500	1750	1500	1500	1000	1250
Кількість сит, шт	2	2	2	2	2	3

Розмір отворів сит, мм: - верхнього - середнього - нижнього	135 x 135 - 75 x 75	26 x 26 - 5 x 20	26 x 26 - -	Розмір щілин 75, 200 - -	26 x 26 - 5 x 20	11 x 11 26 x 26 5 x 20
Амплітуда коливань $X_0$ , мм	4	4	4	3	9,5	9
Частота коливань $\omega$ , с <sup>-1</sup>	87,5	80	87,5	80	74	74
Кут нахилу сит, °	0...30	0...30	0...30	15...30	0	0
Потужність двигуна, кВт	17	13	13	13	5,5	5,5
Продуктивність, м <sup>3</sup> /год	250	200	140	400...700	40	50
Габаритні розміри, мм: - довжина - ширина - висота	4900 2900 1400	5280 2910 1200	4500 2700 1200	3200 2200 2700	3200 1950 1500	3950 2000 1430
Маса, кг	6615	4200	3600	4950	1650	2100

## Література

1 Назаренко І. І. Машины для виробництва будівельних матеріалів. - К.: КНУБА, 1999. - 488с.

2 Ильевич А.П. Машины и оборудование для заводов по производству керамики и огнеупоров. - М.: Высшая школа, 1979. - 343с.

3 Сапожников М.Я. Справочник по оборудованию заводов строительных материалов/ М.Я.Сапожников, Н.С.Дроздов. - М.: Стройиздат, 1970. - 487с.

4 Методичні вказівки до практичних і самостійних робіт з дисципліни „Машины для виробництва будівельних матеріалів” (для студентів спеціальності 7.090214): У 2 ч. / Укл. В.Г.Крупко. - Краматорськ: ДДМА, 2000. - Ч. 1 - 44 с.

5 Методичні вказівки до практичних і самостійних робіт з дисципліни «Машины для виробництва будівельних матеріалів» (для студентів спеціальності 7.090214): У 2 ч. /Укл.: В.Г.Крупко, М.Ю.Дорохов. - Краматорськ: ДДМА, 2003. - Ч. 2. - 28 с.